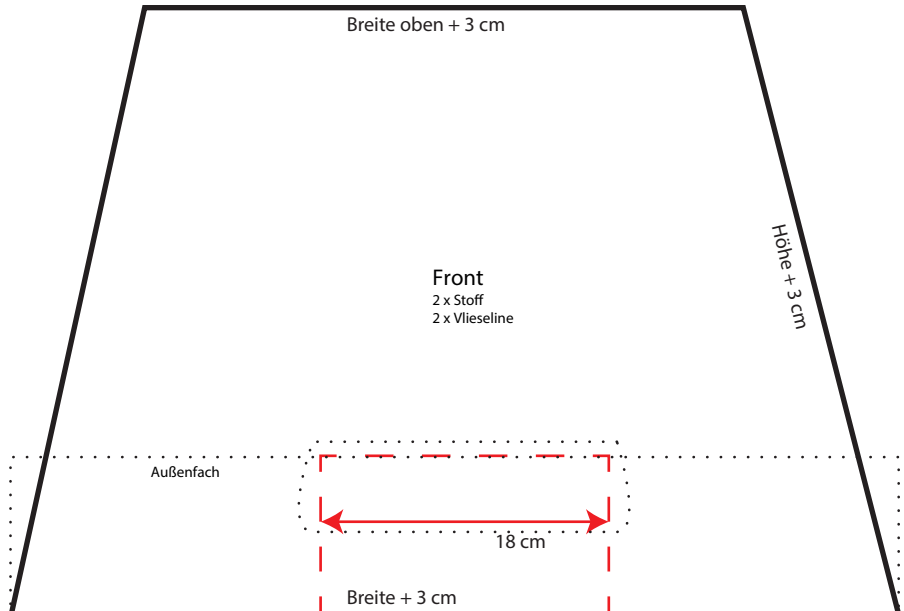
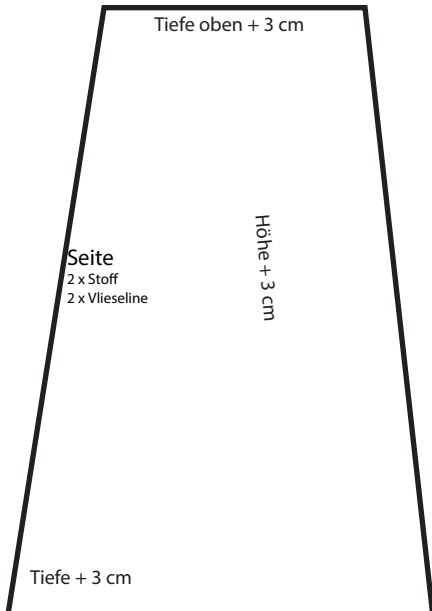
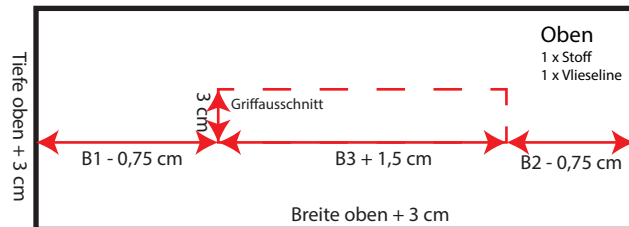
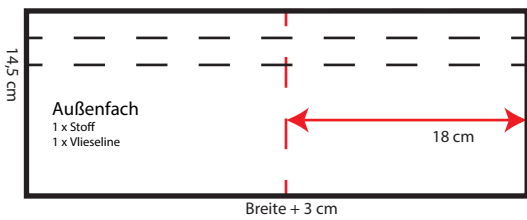
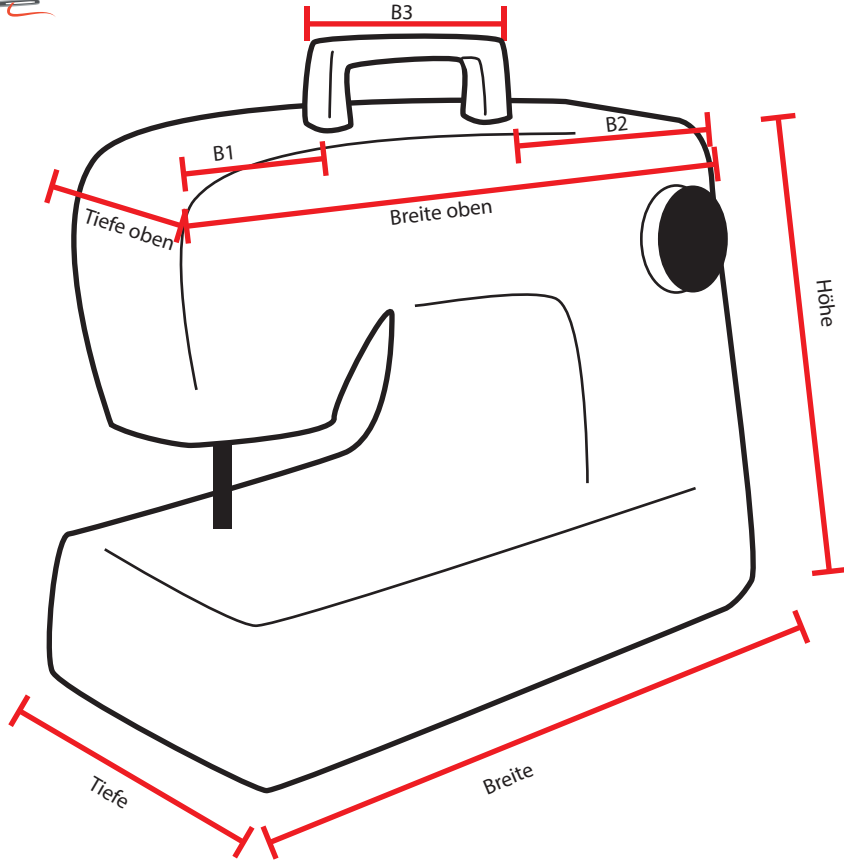


Schnittanleitung symmetrische Nähmaschine

© 2018 Anita Scheiner

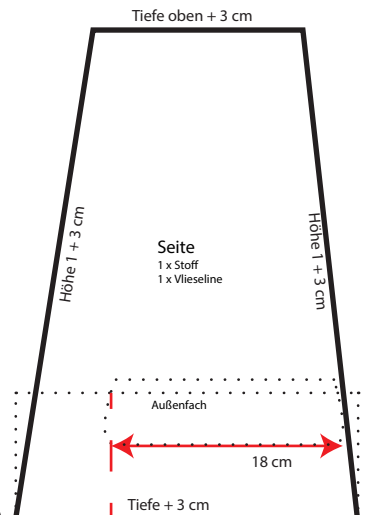
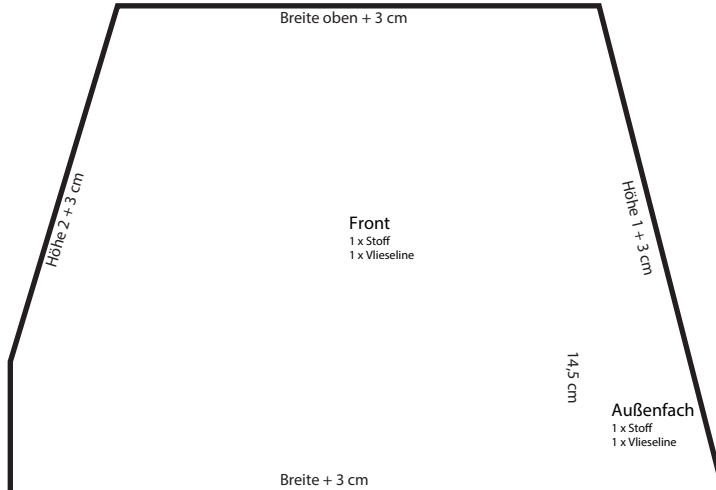
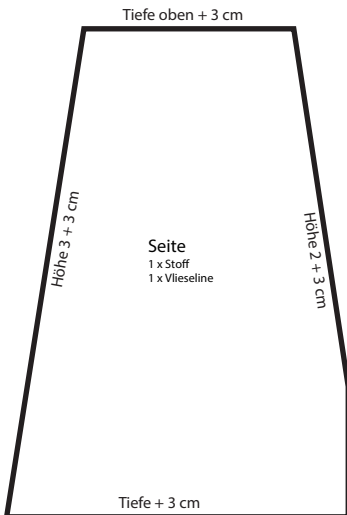
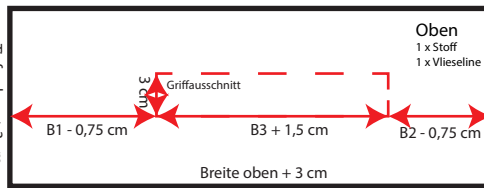
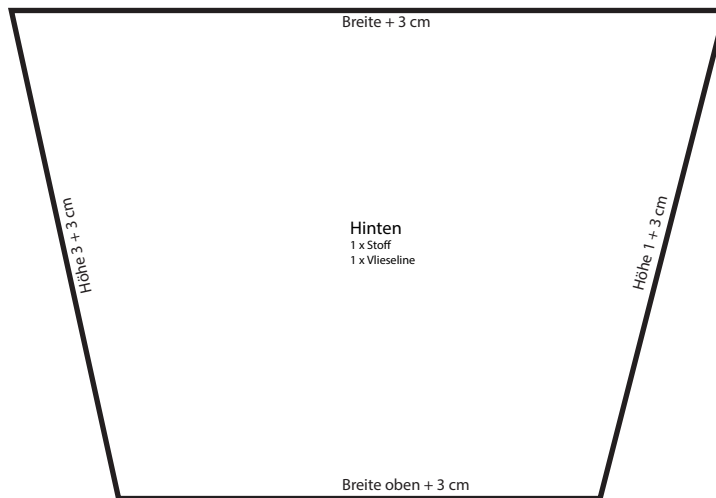
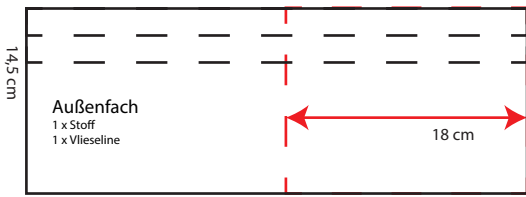
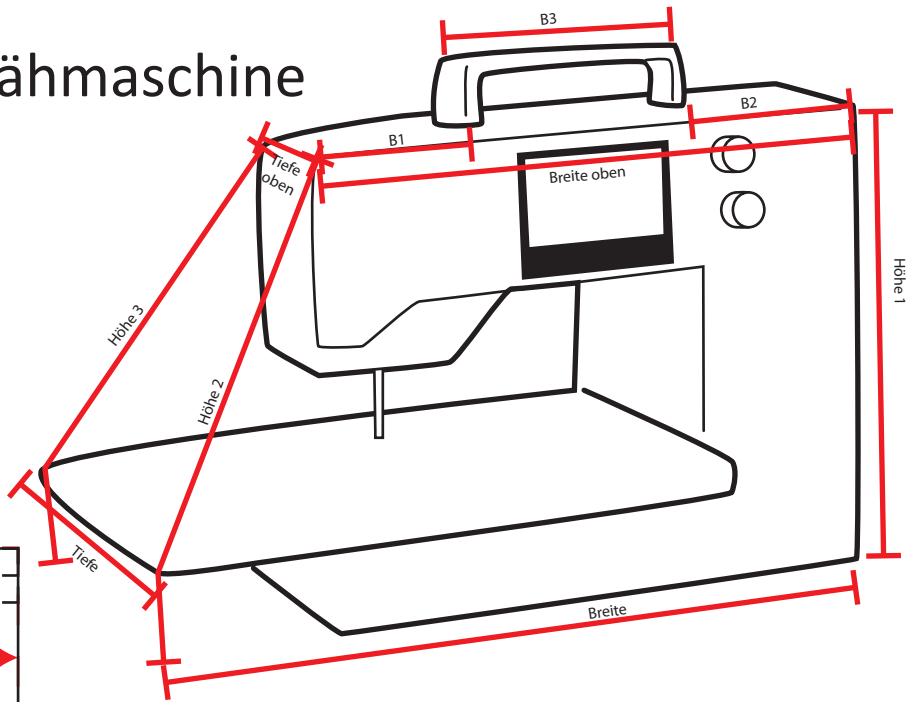
fratun
+scheiner



Schnittanleitung asymmetrische Nähmaschine

© 2018 Anita Scheiner

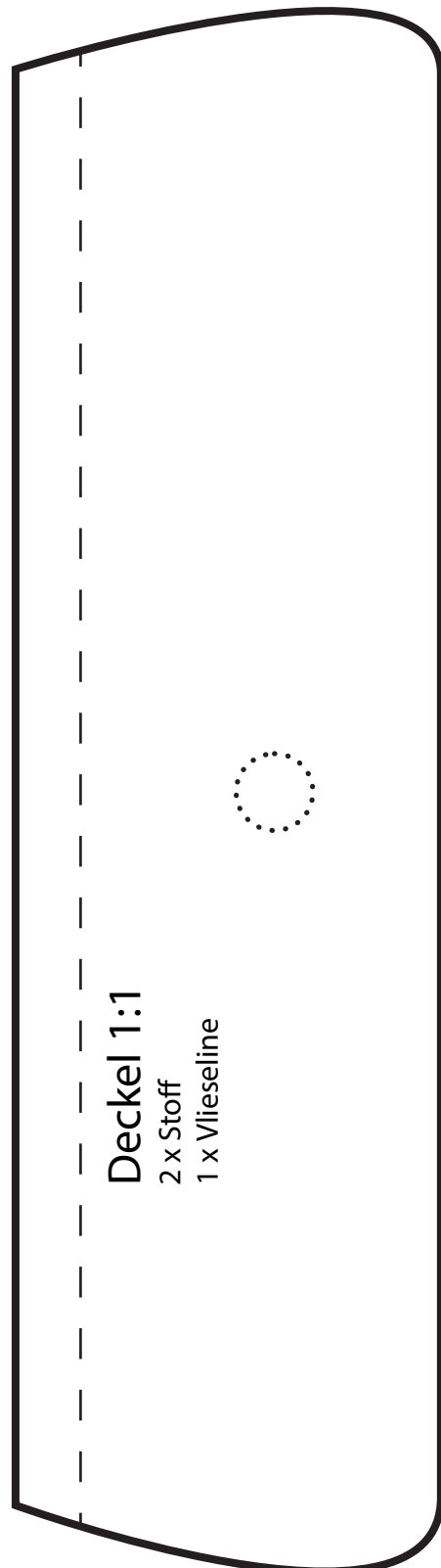
Anita
Scheiner



Schnittanleitung

asymmetrische Nähmaschine

© 2018 Anita Scheiner



*Bratu
Scheiner*

Probe Quadrat
5 cm x 5 cm

Überprüfe mit dem Lineal
die Kantenlänge. Stimmt
sie nicht überein, drucke
die Seiten ohne Seitenver-
kleinerung oder Seitenan-
passung aus.

**Inklusive einer Nahtzu-
gabe von 7 mm.**